

**SEDIMENTADOR DE PASO TD**

MODELO	SC
Volumen útil en litros	65
Capacidad volumétrica vacía en litros	95
Medidas externas en planta en cm (largo x ancho)	50 x 45
Altura total en cm	64,5
Espesor de pared promedio en cm	3
Cámaras internas	2
Profundidad entrada / salida en cm	22 / 24
Diámetro previstas para tubería PVC en mm	100
Peso en Kg	145
Material de fabricación	Concreto
Medidas mínimas de excavación en planta en cm (Largo x Ancho)	70 x 65
Profundidad* excavación en cm *Desde el fondo del tubo de llegada de aguas	45

Los datos indicados en esta ficha técnica pueden ser modificados en cualquier momento.

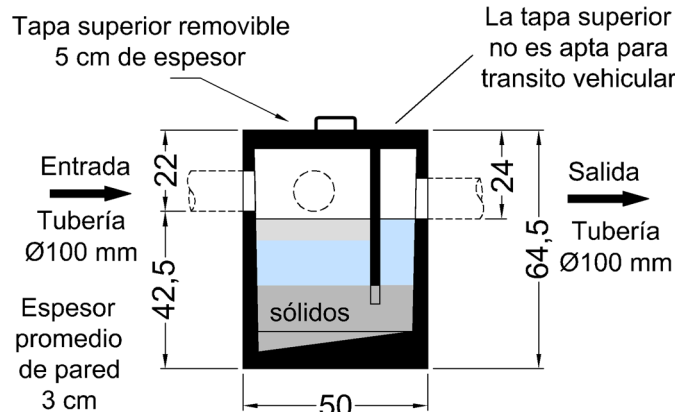
Sistema de ensamblaje modular Tanque Diez®

Producto y diseño exclusivo Tanque Diez®

[www.tanquediez.com](http://www.tanquediez.com)

**SEDIMENTADOR DE PASO TANQUE DIEZ®**

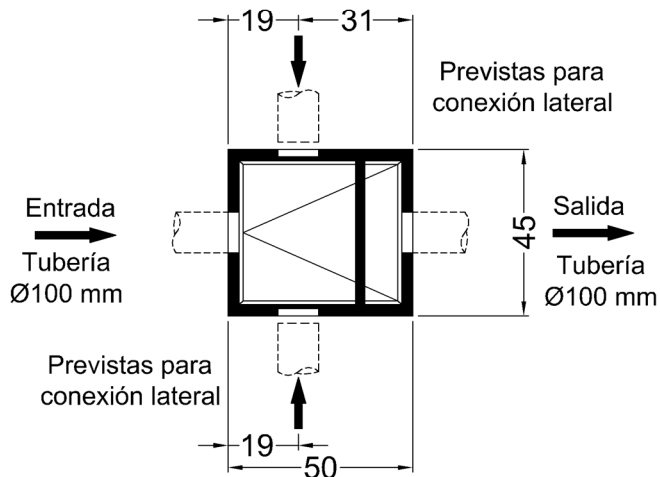
Caja sedimentadora de paso tipo cenicero con registro



Sedimentador de Paso / Cenicero T.D.  
sección vertical - medidas en cm

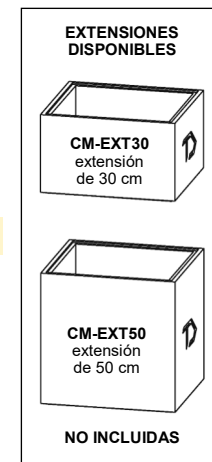
©TANQUE DIEZ - Derechos Reservados

VER MEDIDAS DE EXCAVACIÓN EN LA TABLA DE DATOS TÉCNICOS

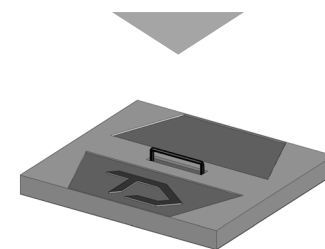


Sedimentador de Paso / Cenicero T.D.  
Sección horizontal - medidas en cm

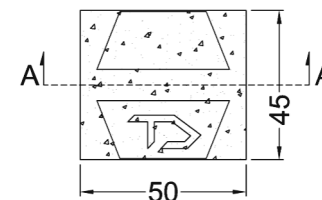
©TANQUE DIEZ - Derechos Reservados



**TAPA NORMAL**

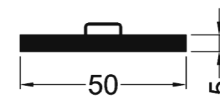


Nota: la tapa no es apta para tránsito vehicular



Tapa normal en concreto para Caja Multiuso T.D. vista superior - medidas en cm

©TANQUE DIEZ - Derechos Reservados



Tapa normal en concreto para Caja Multiuso T.D. sección A-A - medidas en cm

©TANQUE DIEZ - Derechos Reservados