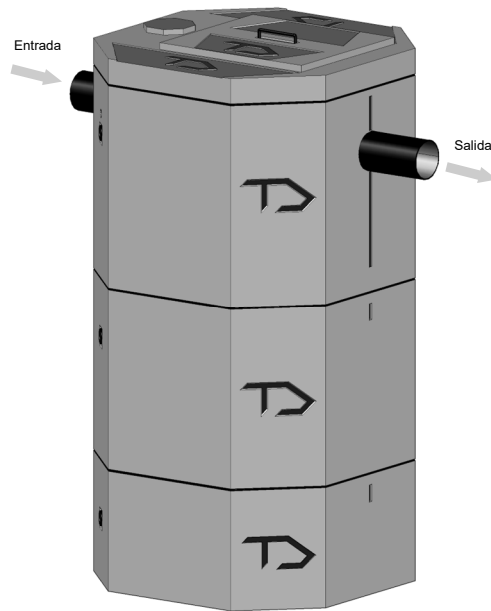


# FB-5super

Ficha técnica



## FOSAS BIOLÓGICAS TD

MODELO	FB-5super
Volumen normal de funcionamiento en litros	560
Sobrecarga admisible	10%
Sectores internos	5
Fases de depuración	3
Medidas externas en planta en cm (largo x ancho)	82 x 82
Altura total en cm	153
Profundidad entrada / salida en cm	26 / 30
Tubería Ø mm	100
Peso en Kg	550
Material de fabricación	Concreto
Medidas mínimas de excavación en planta en cm (Largo x Ancho)	100 x 100
Profundidad* excavación en cm	130
*Desde el fondo del tubo de llegada de aguas residuales	

Los datos indicados en esta ficha técnica pueden ser modificados en cualquier momento.

Aprobación Ministerio de Salud: DIS-1799-87 del 24/09/1987

Cumplen con decreto 42075-S-MINAE art 7.1 y 39887-S-MINAE cuadro 1

Producto y diseño exclusivo Tanque Diez®

### DESCRIPCIÓN

Las Fosas Biológicas Tanque Diez son unidades de tratamiento primario, eficientes, prácticas y tecnológicamente más avanzadas que el tanque séptico convencional.

Están diseñadas para la depuración de aguas residuales de tipo ordinario, o sea, aguas negras, jabonosas de baños, de lavandería y de cocinas previamente tratadas.

Su uso es indicado en conjunto con sistemas de infiltración.

### INDICACIONES GENERALES

Para la fase de instalación y ensamblaje de las unidades, se deberá cuidar la fase de sellado, utilizando mortero fino de alta calidad hecho con cemento hidráulico. Estimar 8 kilos de mortero.

La tubería de entrada, salida y conexión de las unidades será sanitaria de PVC de Ø 100 mm.

La tapa de registro de estas unidades deberá quedar fácilmente registrable desde la superficie para facilitar las operaciones de limpieza periódica. Si la tapa de las unidades queda a una profundidad mayor a 10 cm, se deberán colocar extensiones.

La ventilación se hará por medio de la columna de ventilación de la edificación o desde la misma unidad.

Para las aguas de cocina colocar un separador de grasas y aceites de adecuadas dimensiones antes de enviar esas aguas al sistema.

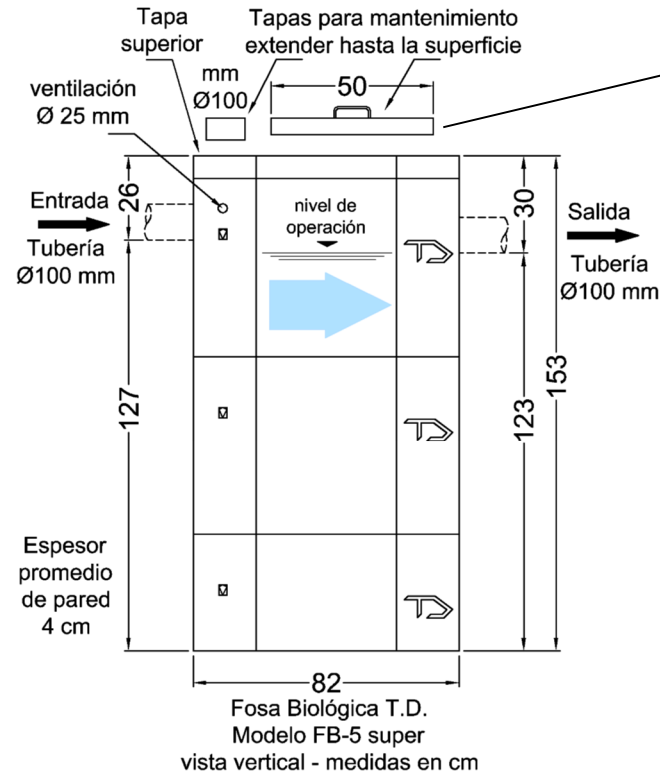
Es recomendable colocar un sifón con registro a la entrada de la unidad.

Las unidades se deberán llenar con agua limpia hasta su nivel de funcionamiento, 24 horas después de efectuada su instalación (dependiendo del sellador utilizado) o 24 horas antes de empezar su uso.



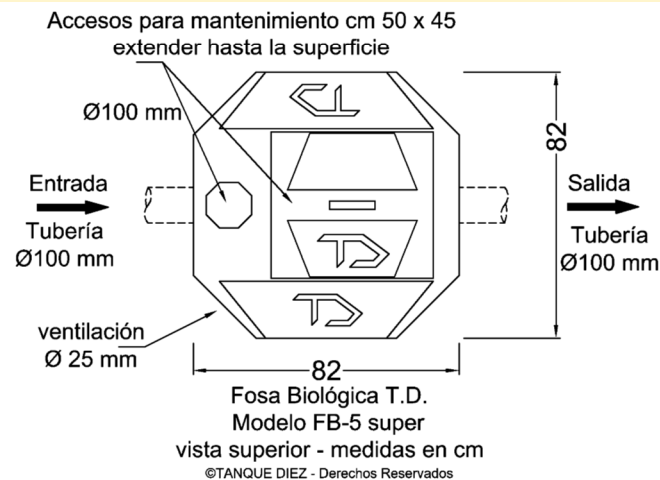
## FOSAS BIOLÓGICAS TANQUE DIEZ®

Unidades para depuración de aguas residuales de tipo ordinario



©TANQUE DIEZ - Derechos Reservados

### VER MEDIDAS DE EXCAVACIÓN EN LA TABLA DE DATOS TÉCNICOS



©TANQUE DIEZ - Derechos Reservados

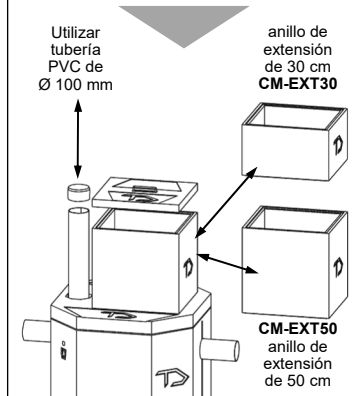
### EXTENSIONES PARA REGISTROS

Las tapas de registro de las unidades de tratamiento deberán quedar fácilmente registrables y cerca de la superficie. Si las tapas de las unidades quedan a una profundidad mayor a 10 cm, se deberán colocar extensiones.

Para el registro principal se pueden utilizar las extensiones CM-EXT30 y CM-EXT50, que extienden 30 y 50 centímetros respectivamente. Se utiliza la misma tapa.

Para extender el registro de entrada se puede utilizar tubería de PVC de Ø 100 mm y un tapón liso.

En la imagen siguiente se pueden ver las diferentes opciones.



Las extensiones CM utilizan la misma tapa de registro.  
**Extensiones no incluidas**



**UNIDAD DE ENSAMBLAJE MODULAR**

Incluye instrucciones de instalación

FITEC TD - v.224.04

TANQUE DIEZ® Sistemas de Depuración - catálogo en línea: [www.tanquediez.com](http://www.tanquediez.com)

Tel. (506) 2263 0097 - 6375 8000 / E-mail: [infotec@tanquediez.com](mailto:infotec@tanquediez.com)