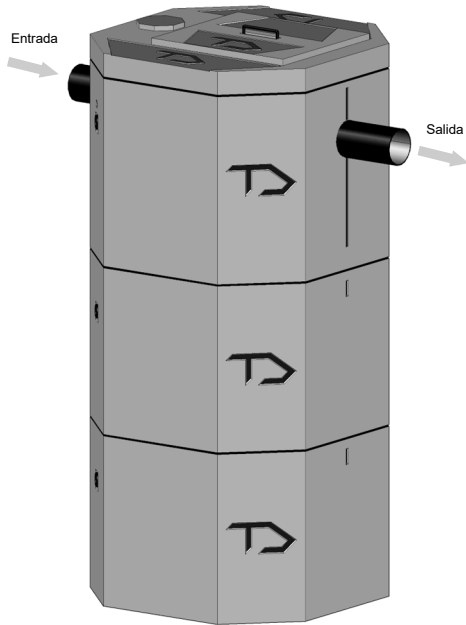


FB-10

Ficha técnica



FOSAS BIOLÓGICAS TD

MODELO	FB-10
Volumen normal de funcionamiento en litros	700
Sobrecarga admisible	15%
Sectores internos	5
Fases de depuración	3
Medidas externas en planta en cm (largo x ancho)	82 x 82
Altura total en cm	173
Profundidad entrada / salida en cm	26 / 30
Tubería Ø mm	100
Peso en Kg	675
Material de fabricación	Concreto
Medidas mínimas de excavación en planta en cm (Largo x Ancho)	100 x 100
Profundidad* excavación en cm	150
*Desde el fondo del tubo de llegada de aguas residuales	

Los datos indicados en esta ficha técnica pueden ser modificados en cualquier momento.

Aprobación Ministerio de Salud: DSA-350-81 del 28/05/1981

Cumplen con decreto 42075-S-MINAE art 7.1 y 39887-S-MINAE cuadro 1

Producto y diseño exclusivo Tanque Diez®

DESCRIPCIÓN

Las Fosas Biológicas Tanque Diez son unidades de tratamiento primario, eficientes, prácticas y tecnológicamente más avanzadas que el tanque séptico convencional.

Están diseñadas para la depuración de aguas residuales de tipo ordinario, o sea, aguas negras, jabonosas de baños, de lavandería y de cocinas previamente tratadas.

Su uso es indicado en conjunto con sistemas de infiltración.

INDICACIONES GENERALES

Para la fase de instalación y ensamblaje de las unidades, se deberá cuidar la fase de sellado, utilizando mortero fino de alta calidad hecho con cemento hidráulico. Estimar 10 kilos de mortero.

La tubería de entrada, salida y conexión de las unidades será sanitaria de PVC de Ø 100 mm.

La tapa de registro de estas unidades deberá quedar fácilmente registrable desde la superficie para facilitar las operaciones de limpieza periódica. Si la tapa de las unidades queda a una profundidad mayor a 10 cm, se deberán colocar extensiones.

La ventilación se hará por medio de la columna de ventilación de la edificación o desde la misma unidad.

Para las aguas de cocina colocar un separador de grasas y aceites de adecuadas dimensiones antes de enviar esas aguas al sistema.

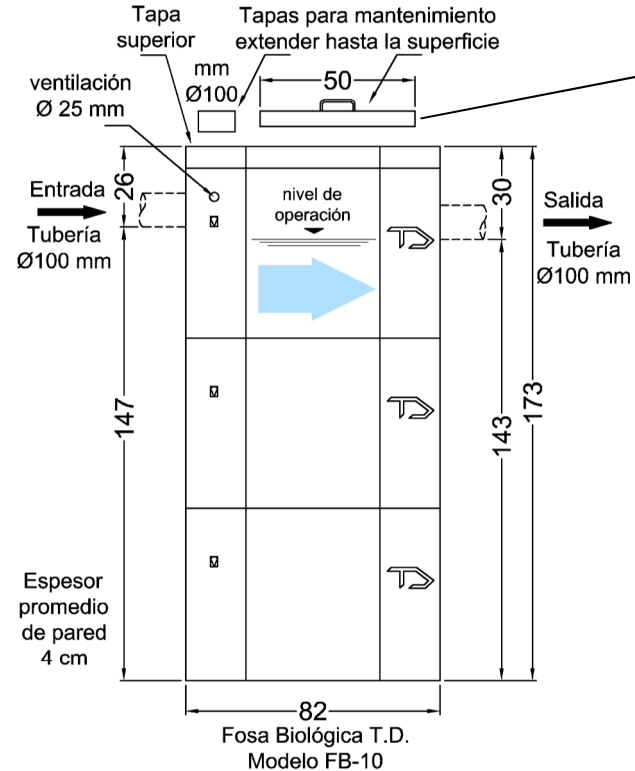
Es recomendable colocar un sifón con registro a la entrada de la unidad.

Las unidades se deberán llenar con agua limpia hasta su nivel de funcionamiento, 24 horas después de efectuada su instalación (dependiendo del sellador utilizado) o 24 horas antes de empezar su uso.

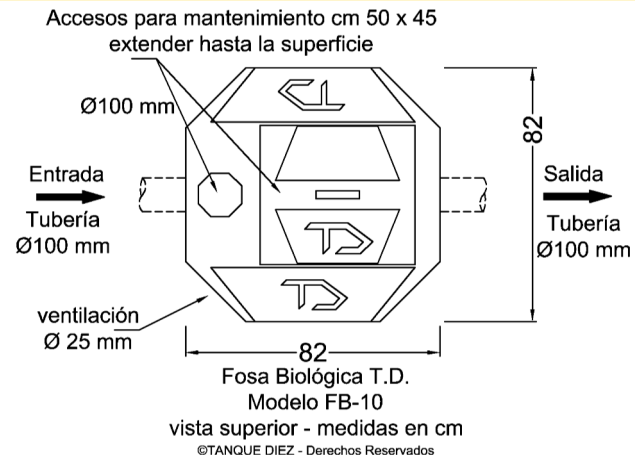


FOSAS BIOLÓGICAS TANQUE DIEZ®

Unidades para depuración de aguas residuales de tipo ordinario



VER MEDIDAS DE EXCAVACIÓN EN LA TABLA DE DATOS TÉCNICOS



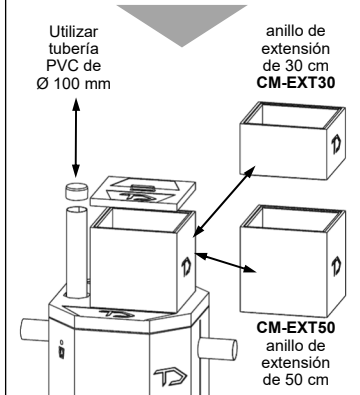
EXTENSIONES PARA REGISTROS

Las tapas de registro de las unidades de tratamiento deberán quedar fácilmente registrables y cerca de la superficie. Si las tapas de las unidades quedan a una profundidad mayor a 10 cm, se deberán colocar extensiones.

Para el registro principal se pueden utilizar las extensiones CM-EXT30 y CM-EXT50, que extienden 30 y 50 centímetros respectivamente. Se utiliza la misma tapa.

Para extender el registro de entrada se puede utilizar tubería de PVC de Ø 100 mm y un tapón liso.

En la imagen siguiente se pueden ver las diferentes opciones.



Las extensiones CM utilizan la misma tapa de registro.
Extensiones no incluidas



UNIDAD DE ENSAMBLAJE MODULAR

Incluye instrucciones de instalación

FITEC TD - v.224.04

TANQUE DIEZ® Sistemas de Depuración - catálogo en línea: www.tanquediez.com

Tel. (506) 2263 0097 - 6375 8000 / E-mail: infotec@tanquediez.com