

DISTRIBUIDORES PRIMARIOS PARA SÓLIDOS T.D.

MODELO	DPS
Uso indicado	aguas negras crudas
Capacidad volumétrica vacía en litros	65
Prevista de entrada	1 (abierta)
Previstas de salida opuestas a la entrada (selladas)	2 (selladas)
Previstas de salida perpendiculares a la entrada	2 (selladas)
Medidas externas en planta en cm (largo x ancho)	113 x 25
Altura total en cm	45
Profundidad previstas entrada / salida en cm	34 / 41
Tubería de entrada Ø mm	100 - 150
Tubería de salida y extensiones registro Ø mm	100
Peso en Kg	125
Material de fabricación	Concreto
Medidas mínimas de excavación en planta en cm (Largo x Ancho)	130 x 40
Profundidad* excavación en cm	12
*Desde el fondo del tubo de llegada de aguas	

Los datos indicados en esta ficha técnica pueden ser modificados en cualquier momento.

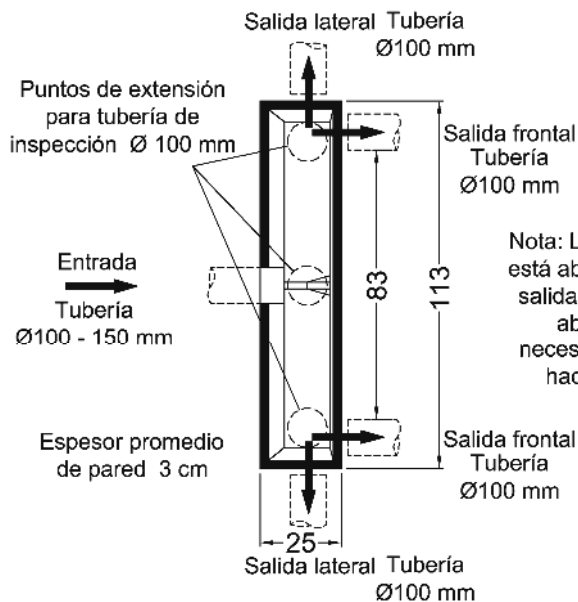
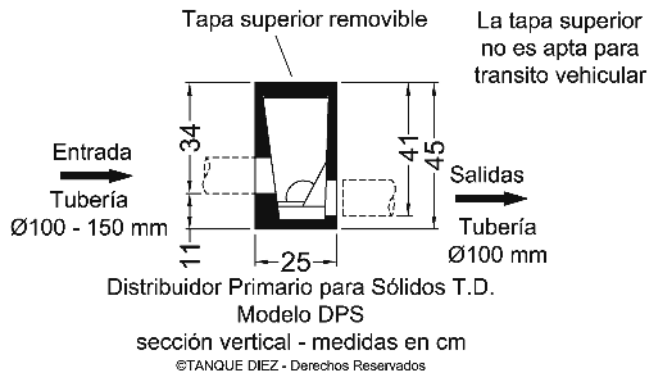
Sistema de ensamblaje modular Tanque Diez®

Producto y diseño exclusivo Tanque Diez®

www.tanquediez.com

DISTRIBUIDORES PRIMARIOS PARA SÓLIDOS TANQUE DIEZ®

DPS: Unidades de distribución de 1 entrada x 4 previstas de salida para aguas con sólidos



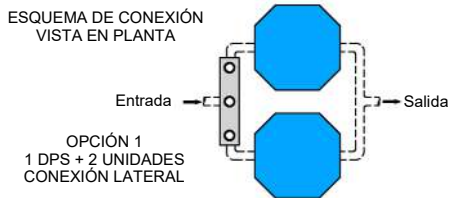
Distribuidor Primario para Sólidos T.D. Modelo DPS

Sección horizontal - medidas en cm

©TANQUE DIEZ - Derechos Reservados

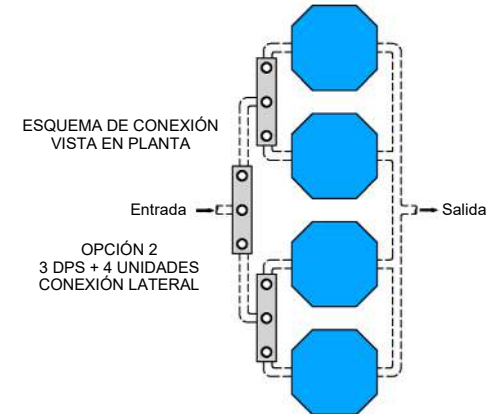
Esta unidad está diseñada para distribuir uniformemente las aguas negras crudas que llegan desde una tubería hacia varias unidades de tratamiento.

ESQUEMA DE CONEXIÓN VISTA EN PLANTA



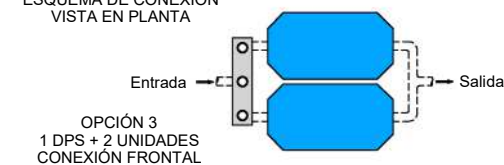
OPCIÓN 1
1 DPS + 2 UNIDADES
CONEXIÓN LATERAL

ESQUEMA DE CONEXIÓN VISTA EN PLANTA



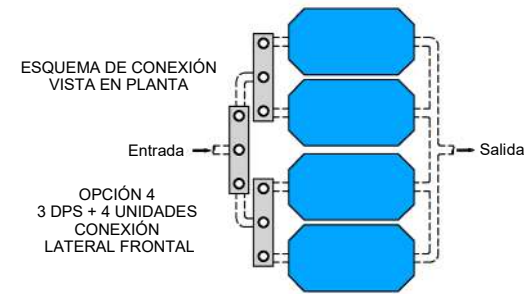
OPCIÓN 2
3 DPS + 4 UNIDADES
CONEXIÓN LATERAL

ESQUEMA DE CONEXIÓN VISTA EN PLANTA



OPCIÓN 3
1 DPS + 2 UNIDADES
CONEXIÓN FRONTAL

ESQUEMA DE CONEXIÓN VISTA EN PLANTA



OPCIÓN 4
3 DPS + 4 UNIDADES
CONEXIÓN
LATERAL FRONTAL