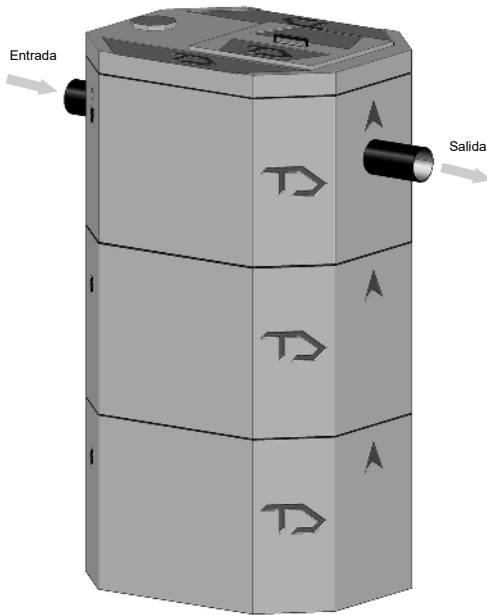


BD-10

Ficha técnica



BIO-DEPURADORES T.D. serie BD

MODELO	BD-10
Volumen normal de funcionamiento en litros	880
Sobrecarga admisible	20%
Sectores internos	7
Fases de depuración	5
Medidas externas en planta en cm (largo x ancho)	101 x 81
Altura total en cm	176
Profundidad entrada / salida en cm	32 / 36
Tubería Ø mm	100
Peso en Kg	855
Material de fabricación	Concreto
Medidas mínimas de excavación en planta en cm (Largo x Ancho)	150 x 130
Profundidad* excavación en cm	150
*Desde el fondo del tubo de llegada de aguas residuales	

Los datos indicados en esta ficha técnica pueden ser modificados en cualquier momento.

Aprobación Ministerio de Salud: UTE-851-99 del 27/09/1999

Producto y diseño exclusivo Tanque Diez®

www.tanquediez.com

BIO-DEPURADORES TANQUE DIEZ®

BIO-DEP® serie BD: Unidades de tratamiento primario de alto rendimiento / Funcionamiento biológico - natural en 5 fases

BIO-DEPURADORES T.D.

Los Bio-Depuradores Tanque Diez son unidades de tratamiento primario de alto rendimiento para depurar aguas residuales.

Están diseñados para la depuración de aguas residuales domésticas o similares, o sea, aguas negras, jabonosas de baños, de lavandería y de cocinas previamente desgrasadas.

Su uso es indicado individualmente o en conjunto con otros sistemas Tanque Diez, como: plantas de tratamiento, sistemas de fitodepuración, etc.

Indicaciones constructivas y operativas

Para la fase de instalación / ensamble de las unidades, se deberá cuidar la fase de sellado, utilizando mortero fino de alta calidad hecho con cemento hidráulico. Estimar 30 kilos de mortero por unidad de tratamiento.

La tubería de entrada, salida y conexión de las unidades será sanitaria de PVC de Ø 100 mm.

Las tapas de registro de las unidades de tratamiento deberán quedar fácilmente registrables y cerca de la superficie. Si las tapas de las unidades quedan a una profundidad mayor a 10 cm, se deberán colocar extensiones adecuadas.

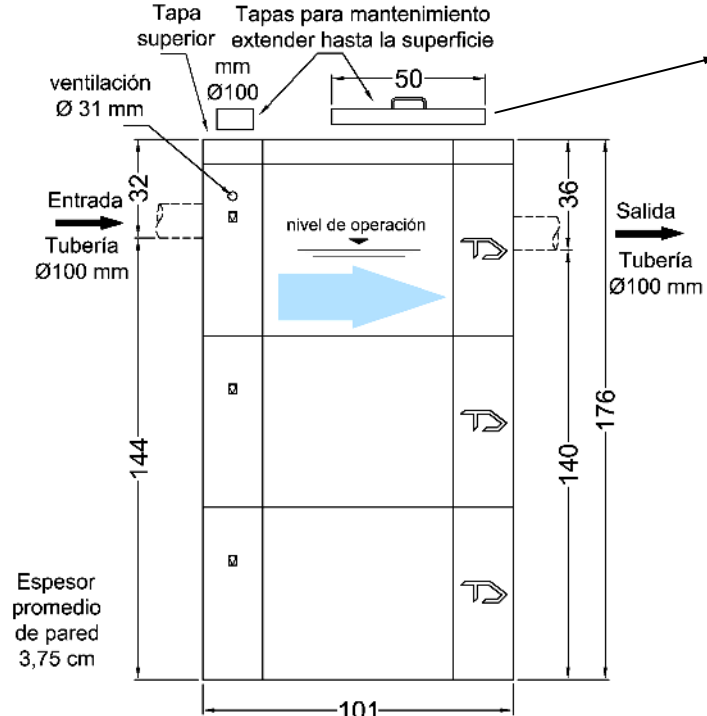
La ventilación del sistema se hará por medio de la columna de ventilación de la edificación. En caso contrario se efectuará utilizando las previstas de ventilación ubicadas en cada unidad.

Para las aguas de cocina colocar un separador de grasas y aceites de adecuadas dimensiones antes de enviar esas aguas al sistema.

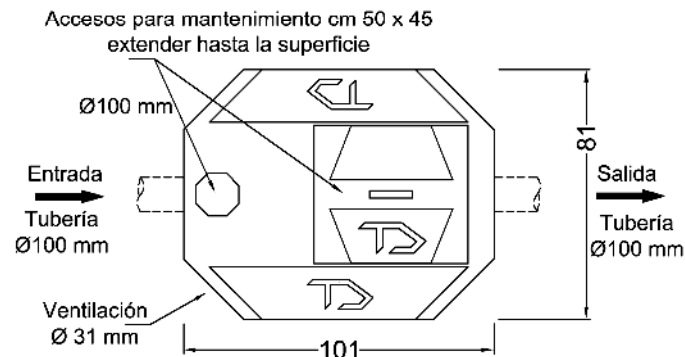
Es recomendable colocar un sifón con registro a la entrada principal del sistema.

Todas las unidades de tratamiento, se deberán llenar con agua limpia hasta su nivel de funcionamiento, 24 horas después de efectuada su instalación o 24 horas antes de empezar a utilizar el sistema.

Para mayor información sobre características y funcionamiento, ver la hoja de información técnica respectiva.



Bio-Depurador T.D. Modelo BD-10
vista vertical - medidas en cm
©TANQUE DIEZ - Derechos Reservados



Bio-Depurador T.D. Modelo BD-10
vista superior - medidas en cm
©TANQUE DIEZ - Derechos Reservados

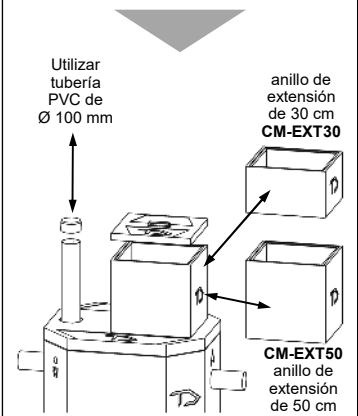
EXTENSIONES PARA REGISTROS

Las tapas de registro de las unidades de tratamiento deberán quedar fácilmente registrables y cerca de la superficie. Si las tapas de las unidades quedan a una profundidad mayor a 10 cm, se deberán colocar extensiones adecuadas.

Para el registro principal se pueden utilizar las extensiones CM-EXT30 y CM-EXT50, que extienden 30 y 50 centímetros respectivamente. Se utiliza la misma tapa.

Para extender el registro de entrada se puede utilizar tubería de PVC de Ø 100 mm y un tapón liso.

En la imagen siguiente se pueden ver las diferentes opciones.



Las extensiones CM utilizan la misma tapa de registro.
Extensiones no incluidas